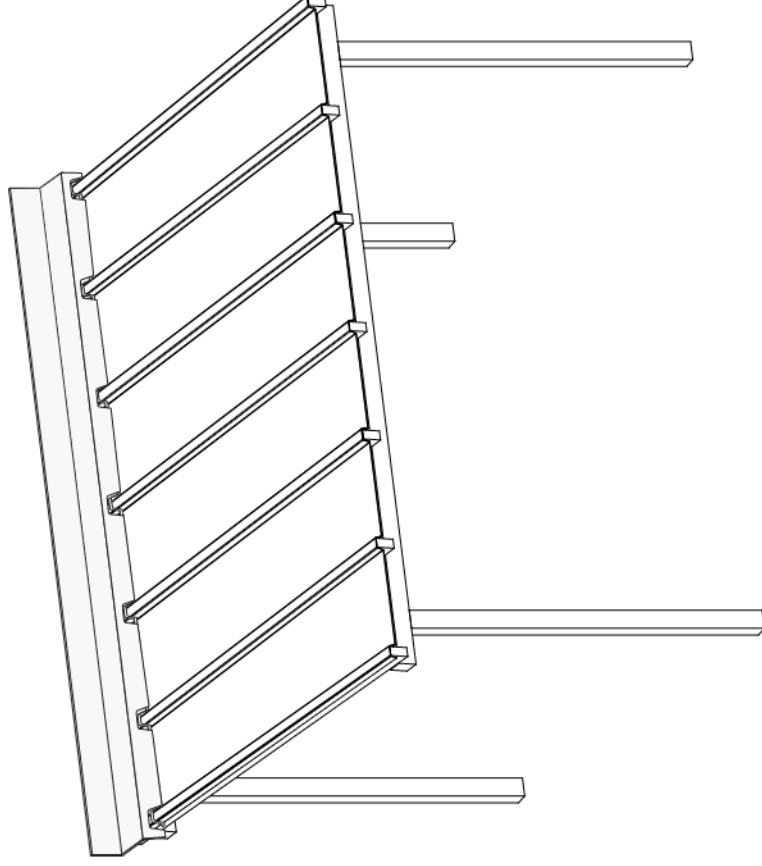




EZ Glaze™ 60 | Guide d'installation



Résistance aux UV



Charge de neige



Résistance au vent



Esthétique



Facile à installer



EZ Glaze™ - Page du produit



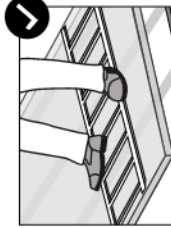
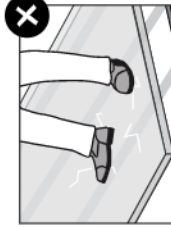
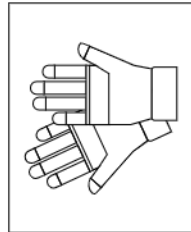
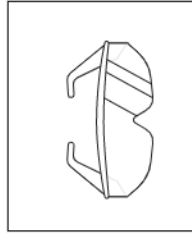
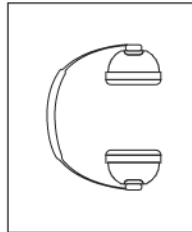
Vidéo des installations



Site Web de PALRAM

Installation

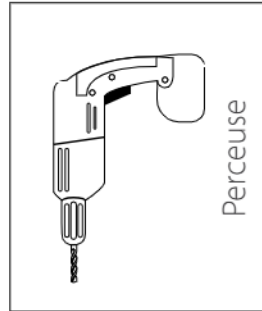
La sécurité avant tout



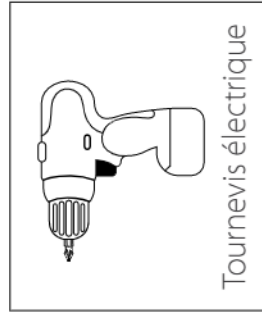
Ne marchez pas directement sur les feuilles entre les pannes !

Lors de l'installation d'EZ Glaze ou des travaux d'entretien, utilisez toujours des escabeaux ou des planches à ramper, soutenus par au moins trois éléments de la structure du toit.

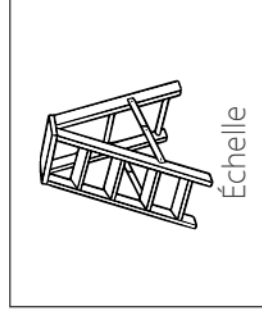
Outils nécessaires



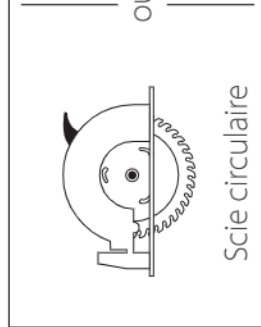
Perceuse



Tournevis électrique

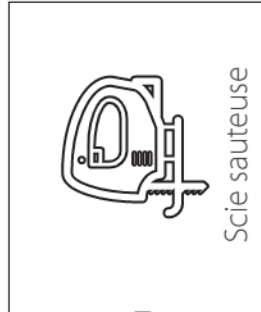


Échelle

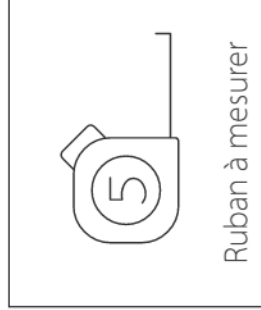


Scie circulaire

ou

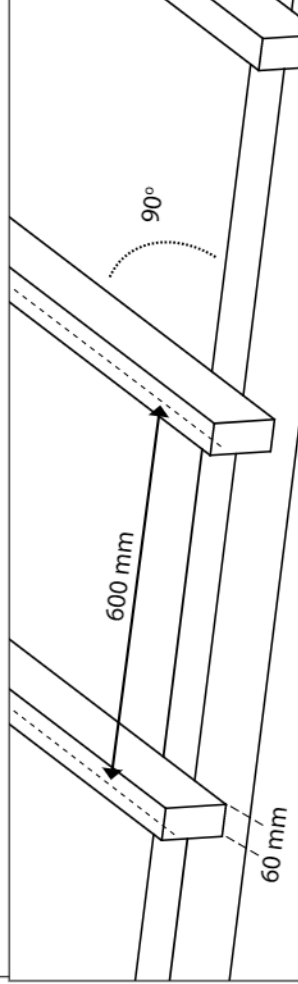


Scie sauteuse

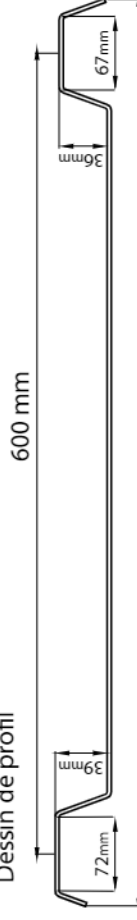


Ruban à mesurer

1 Espacement des chevrons

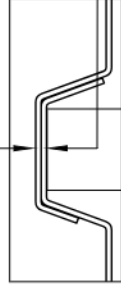


Dessin de profil



Chevauchement

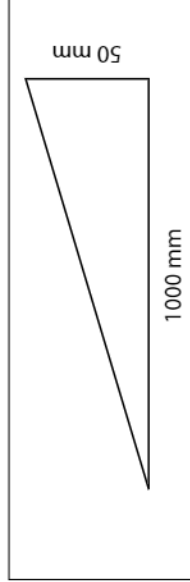
L'ondulation supérieure (chevauchement) est plus grande que l'ondulation inférieure



Petite ondulation inférieure (chevauché)

- **EZ Glaze 60 est conçu pour les chevrons dont la largeur est de 60 mm ou moins.**
- La distance entre les chevrons doit être de 600 mm (centre à centre).
- Assurez-vous que les chevrons sont parfaitement perpendiculaires aux poutres/murs.
- EZ Glaze ne nécessite que le support des chevrons, aucune panne n'est nécessaire.

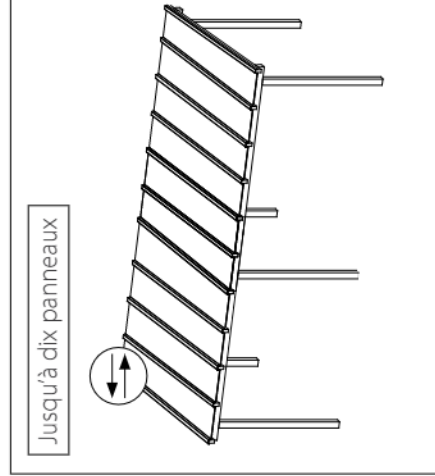
2 Pente minimale du toit



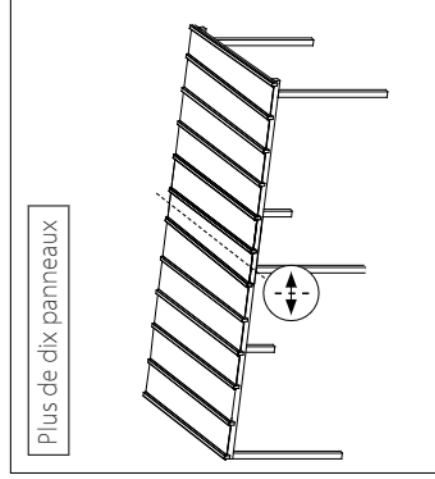
- Pour assurer un bon écoulement de l'eau, la pente doit être d'au moins 5% (50 mm d'élévation sur 1 m de longueur).

Installation

* EZ Glaze - Recommandation de direction d'installation



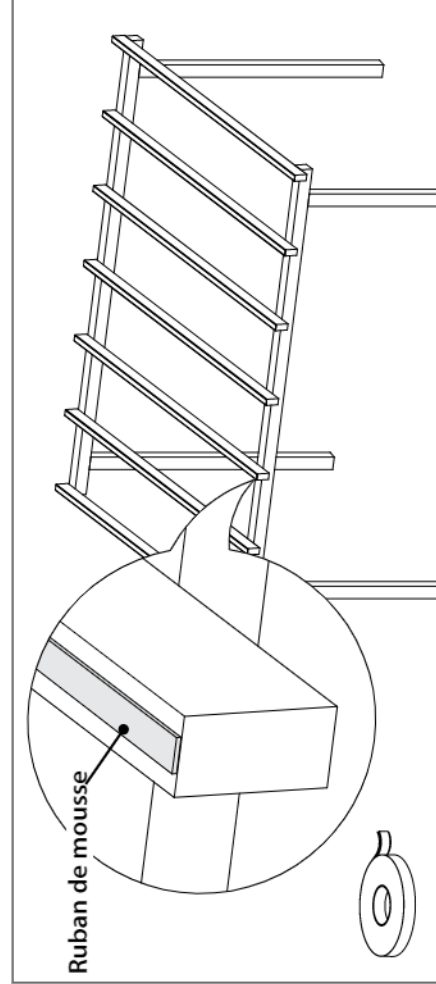
Jusqu'à dix panneaux



Plus de dix panneaux

Placez les panneaux EZ Glaze en suivant les instructions de la recommandation de direction afin de réduire la déflexion cumulative lors de l'installation d'un grand nombre de panneaux.

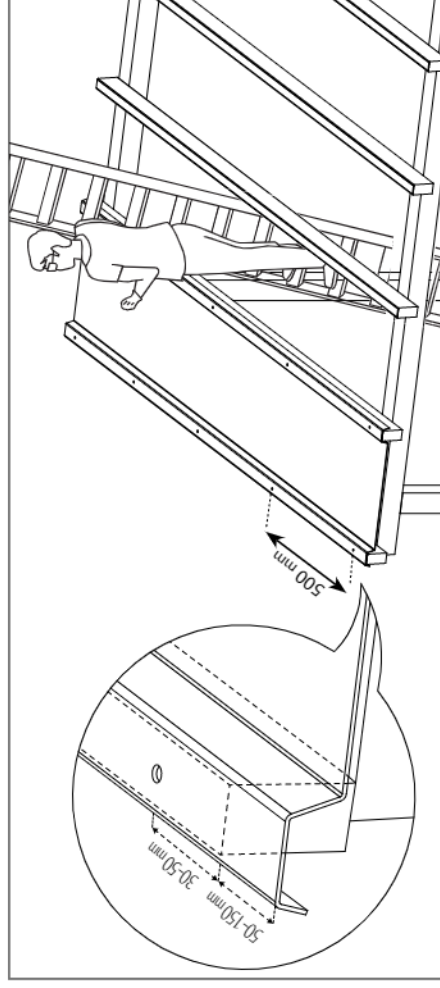
3 Application de ruban de mousse (facultatif)



Ruban de mousse

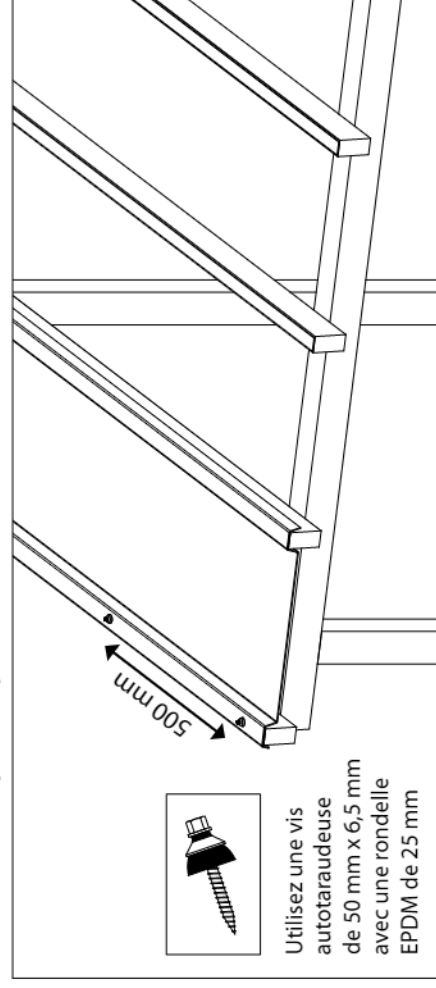
L'application d'une bande de mousse sur chaque chevron réduira la friction et le bruit dus à la dilatation thermique.

4 Mise en place du premier panneau EZ Glaze



- Placez le premier panneau EZ Glaze sur les chevrons, en laissant un surplomb de 50 - 150 mm.
- Percez des trous** de 10 mm le long de l'ondulation extérieure, tous les 500 mm.
- Le premier et le dernier trou doivent être situés entre 30 mm et 50 mm des bords supérieur et inférieur du chevron.

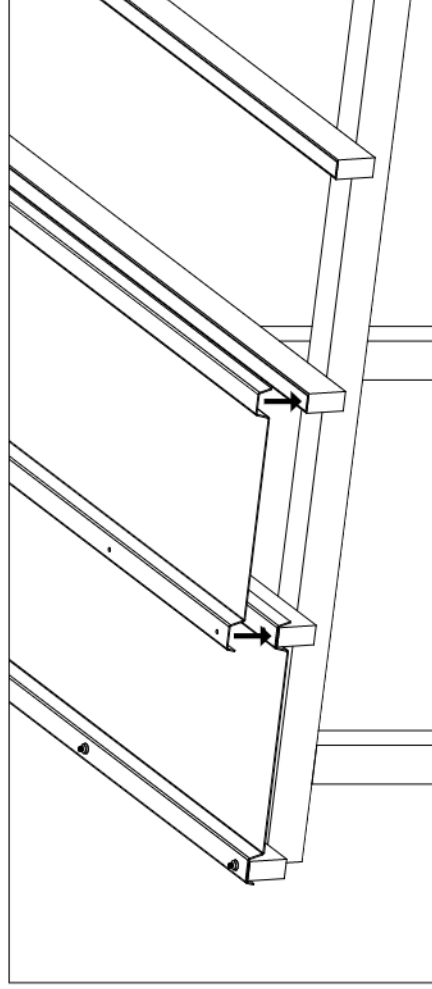
5 Fixation du premier panneau EZ Glaze



Utilisez une vis autotaraudeuse de 50 mm x 6,5 mm avec une rondelle EPDM de 25 mm

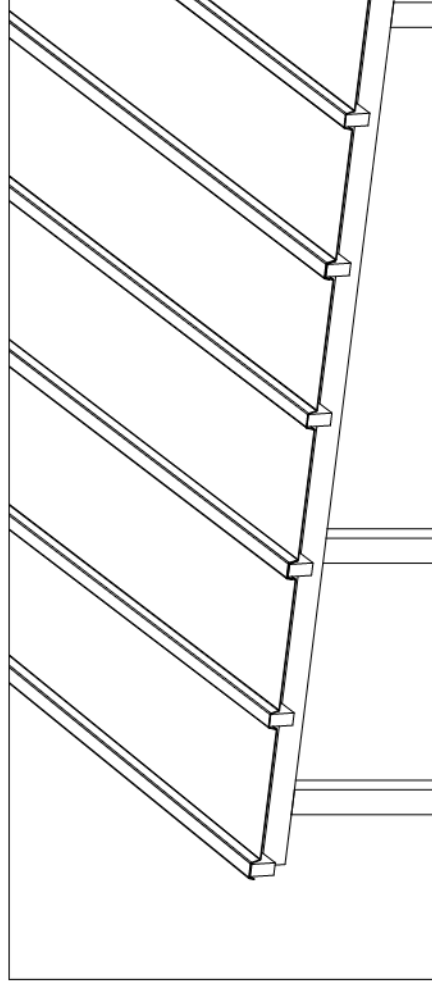
Fixez l'ondulation extérieure du premier panneau EZ Glaze à l'aide des vis et des rondelles spécifiées dans les trous pré-perçés. Commencez par le bord inférieur et remontez.

6 Mise en place du deuxième panneau EZ Glaze



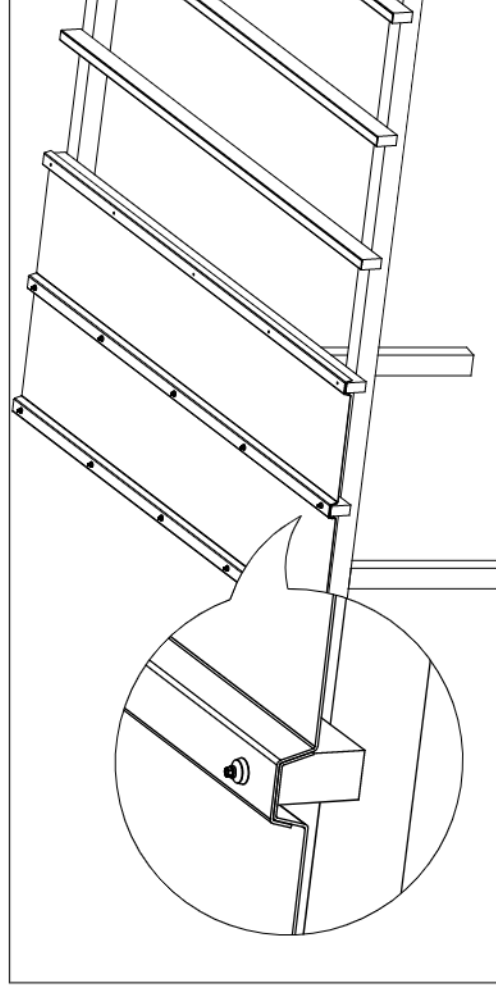
- Posez le deuxième panneau, en recouvrant latéralement le premier.
- Percez des trous de 10 mm à travers les deux panneaux sur le chevauchement latéral, tous les 500 mm.

8 Terminer l'installation



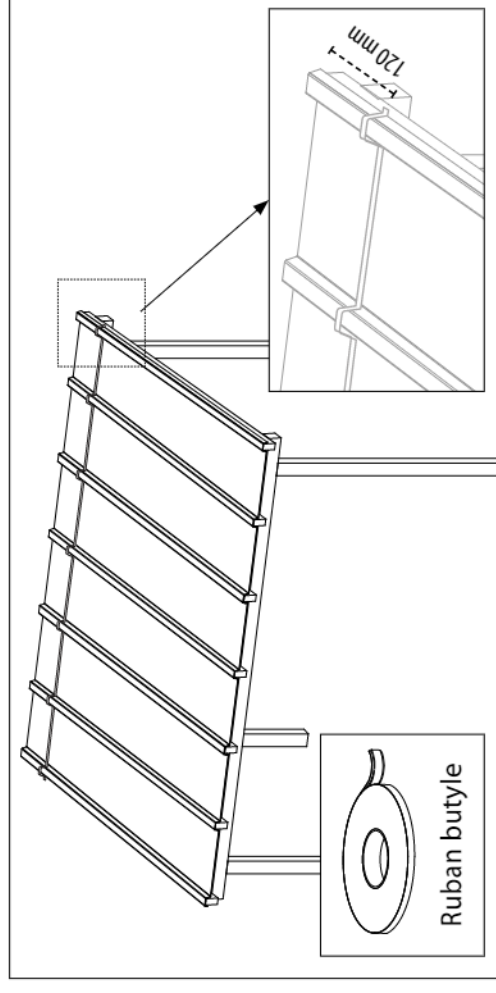
Répétez les étapes 6 et 7 avec les autres panneaux.

7 Fixation du deuxième panneau EZ Glaze



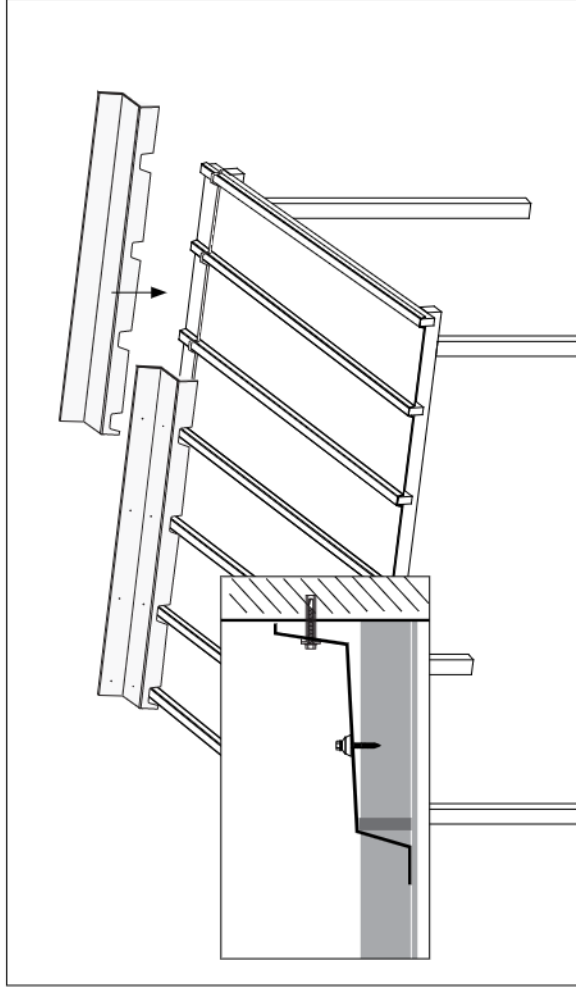
Fixez les deux panneaux ensemble, en utilisant les vis et les rondelles spécifiées dans les trous pré-perçés. Commencez par le bord inférieur et remontez.

9 Application du ruban butyle

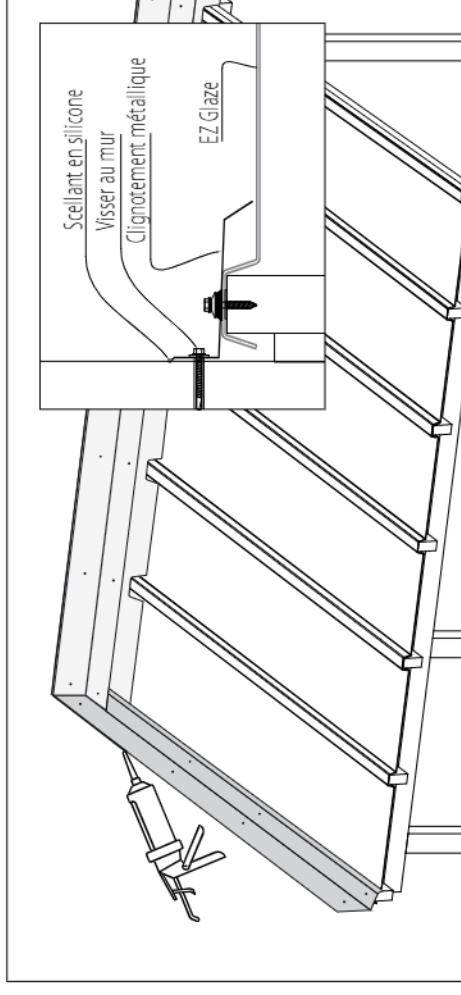


Ruban butyle

10 Installation du solin de mur principal (acheté séparément)

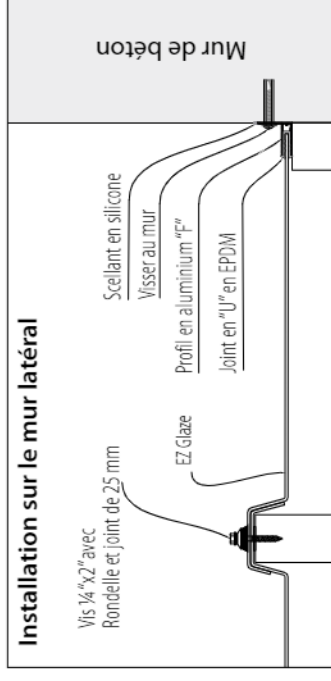


12 Solin de mur latéral (acheté séparément)

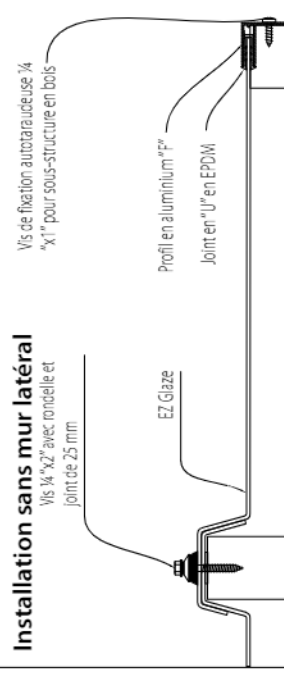


***** Finition du mur latéral lorsque le panneau est coupé (acheté séparément)

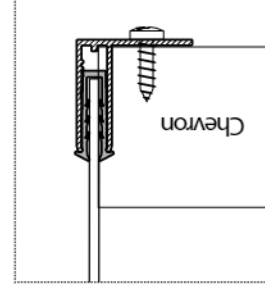
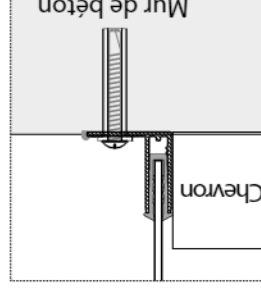
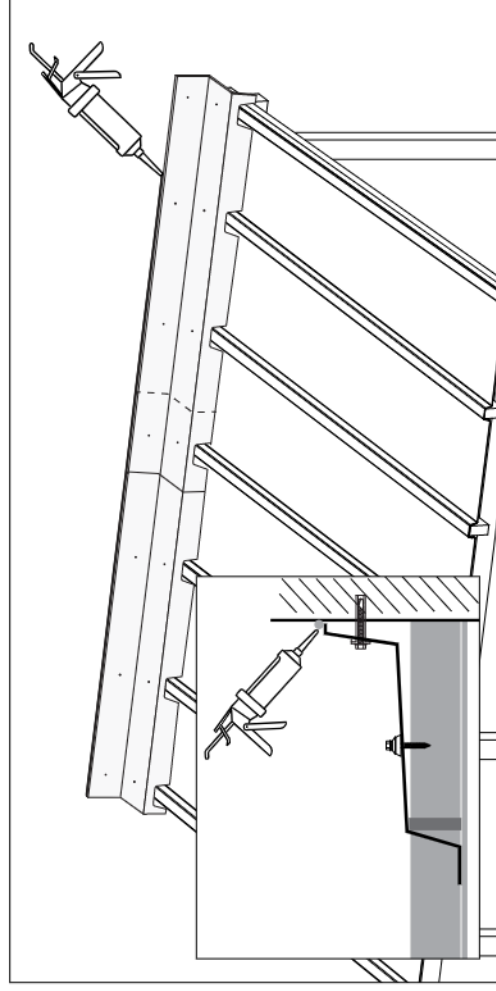
Installation sur le mur latéral



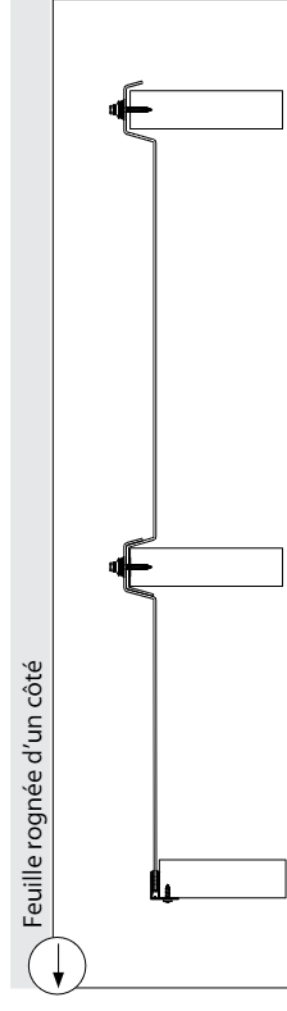
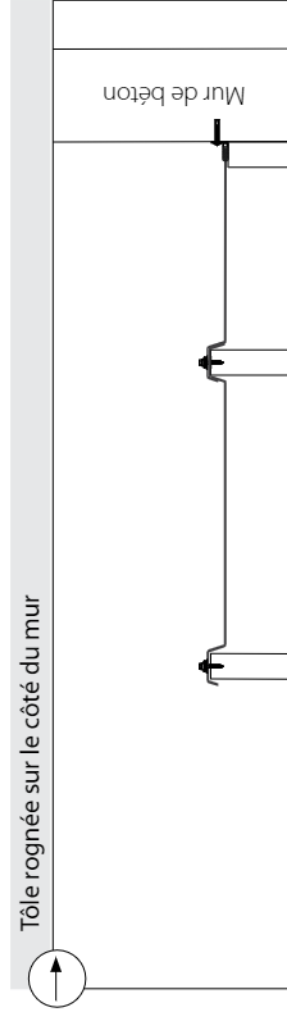
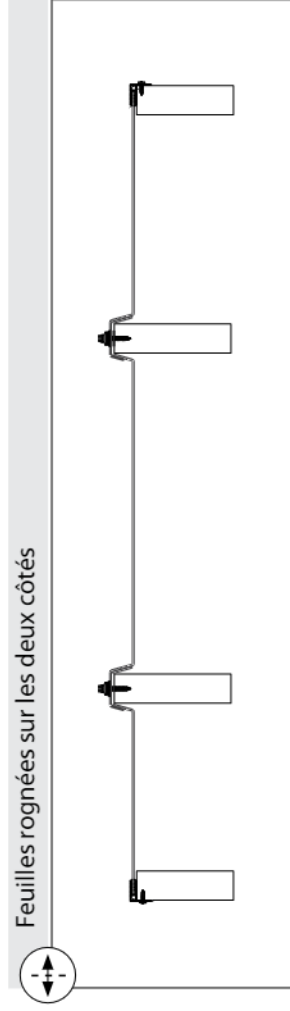
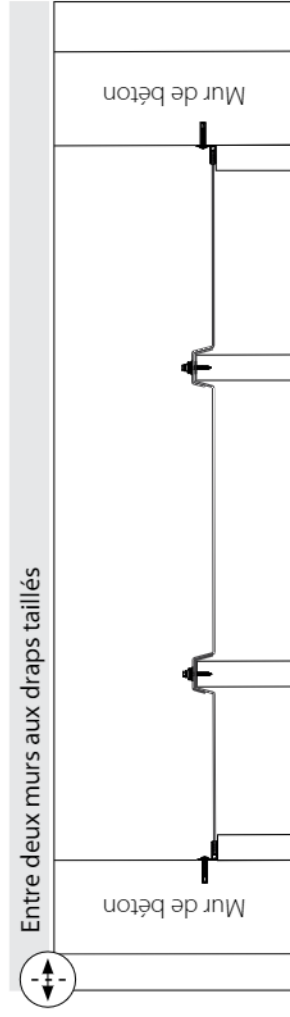
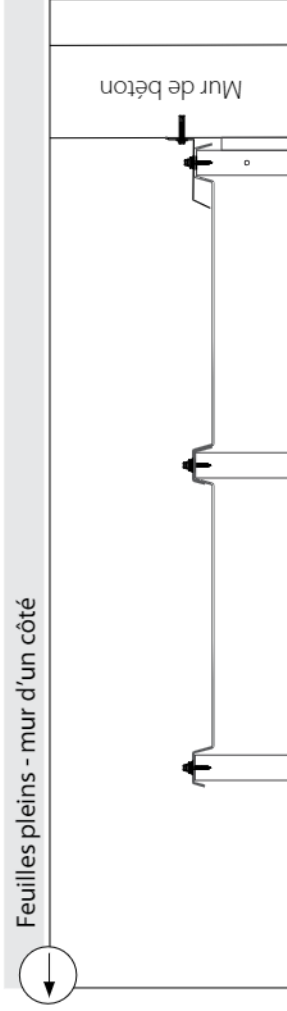
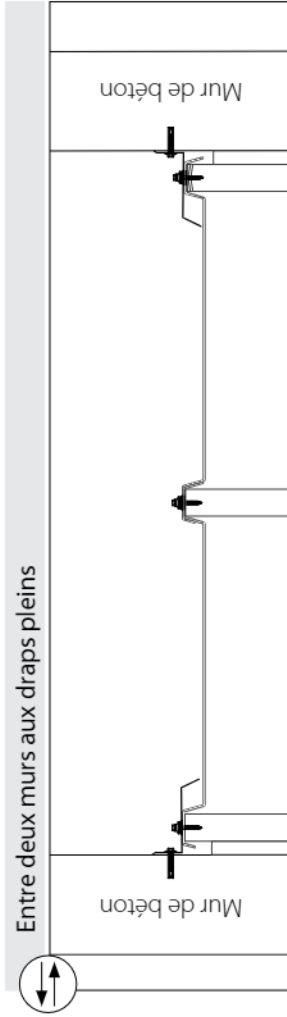
Installation sans mur latéral



11 Application de silicone (acheté séparément)



Variation d'installation et directions



PALRAM FRANCE LTD
 Tel. +33 1 69534179
 Fax +33 1 69305013
 palram.france@palram.com
 www.palram.fr

PALRAM EUROPE LTD.
 Tel: +44 1302 380777
 Fax: +44 1302 380788
 sales.europe@palram.com

PALRAM SOUTH AFRICA
 Tel: +27 11 8731581
 Fax: +27 11 8731814
 sales.africa@palram.com

